

**Série 6, Sèche-linge à pompe à chaleur, 8 kg
WQG233E3CH**



WMZ20600 Corbeille pour lainages
 WTZ1110 Tuyau d'évacuation eau de condensation
 WTZ27400 KIT DE SUPERP+TABL BLANC SL WTR/WTX
 WTZ27410 KIT DE SUPERP SS TABL BLANC SL WTR/WTX
 WTZPW20D Socle pour sèche-linge avec tiroir

Le sèche-linge à pompe à chaleur A+++ économise de l'énergie et son capteur AutoDry sait quand votre charge est prête, ce qui évite la surchauffe et protège vos vêtements.

- **Auto Dry:** sèche automatiquement et précisément ton linge, comme tu l'aimes.
- **Easy Clean:** un filtre accessible pour un lave-linge séchant qui préserve sa performance énergétique.
- **Option demi-charge:** choisis le programme le mieux adapté aux petites charges (poids et durée).
- **Design AntiVibration:** conçu pour une grande stabilité et un fonctionnement silencieux.
- **Programme Linge de lit avec rotation alternée :** des résultats parfaits même avec de grands draps.

Pose-libre,Encastrable: Pose libre
 Top amovible: Non
 Emplacement de la charnière de la porte: Charnière de porte à droite
 Longueur du cordon électrique: 145.0 cm
 Dimensions du produit: 842x598x613 mm
 Poids net: 54.5 kg
 Fluorinated greenhouse gases: Non
 Hermetically sealed equipment: Oui
 Quantité exprimée en équivalent CO2: 0.000 t
 Code EAN: 4242005506590
 Puissance: 600 W
 Intensité: 10 A
 Tension: 220-240 V
 Fréquence: 50 Hz
 Capacité de chargement: 8.0 kg
 Classe d'efficacité énergétique: A+++
 Consommation énergétique des sèche linge électroniques, NOUVEAU (2010/30/EC): 1.40 kWh
 Durée du programme coton en pleine charge: 165 min
 Consommation énergétique des sèche linge électroniques en demie charge,NOUVEAU (2010/30/EC): 0.84 kWh
 Durée du programme coton en demie charge: 108 min
 Consommation d'énergie pondérée - NEW (2010/30/EC): 176.0 kWh / an
 Contrôle de la durée du cycle: 132 min
 Moyenne de l'efficacité énergétique en charge pleine (%): 91 %
 Moyenne de l'efficacité énergétique en demie charge (%): 91 %
 Contrôle du taux d'humidité résiduelle (%): 91 %



Série 6, Sèche-linge à pompe à chaleur, 8 kg WQG233E3CH

Le sèche-linge à pompe à chaleur A+++ économise de l'énergie et son capteur AutoDry sait quand votre charge est prête, ce qui évite la surchauffe et protège vos vêtements.

Informations générales

- Classe d'efficacité énergétique¹ : A+++
- Énergie²: 176 kWh
- Capacité: 1 - 8 kg
- Programme duration³: 165 min
- Niveau sonore: 64 dB (A) re 1 pW
- Classe d'efficacité de la condensation⁴: A
- Efficacité de la condensation⁵: 91 %

Programmes

- Programmes standard: Coton, Synthétiques.
- Programme de linge de lit: réduit l'emmêlement des gros articles grâce au tambour réversible
- Programmes spéciaux: Coton, Chemises, Cotton Eco, Duvet, Délicat, Serviettes, Mix, Express 40', Sport, Synthétiques, Finition laine, Minuterie chaud

Options

- Programme 120 min anti-froissement à la fin de programme
- Option "demi-charge": optimise le séchage pour les petites charges.
- TouchControl: Iron dry, Cupboard dry, Cupboard dry+, Terminer la programmation de séchage, Anti-froissement, Délicat, Signal, Start / Reload / Pause, 24 h Terminer la programmation de séchage

Confort et sécurité

- Filtre EasyClean
- Speed
- AutoDry technology: programmes de séchage à humidité contrôlée
- Grand display LED couleur pour temps restant et fin différée 24 h, déroulement du programme, fonctions spéciales
- Recommandation de charge
- Compteur de cycles : suivez le nombre programmes effectués
- Sélecteur rotatif
- Système Sensitive Drying: Tambour en inox, aubes Softdesign
- Design AntiVibration: silence et stabilité extrême
- Non
- Non
- Kit pour évacuation de l'eau de condensation
- Sécurité enfants
- Signal en fin de programme
- Blanc-gris
- Porte pivotante charnières à droite
- Crochets de fermeture en métal

Informations techniques

- Possibilité d'installation sous le plan de travail sur des meubles d'une hauteur de 85 cm ou plus

- Hauteur x Largeur appareil: 84.2 cm x 59.8 cm
- Profondeur appareil hors hublot: 61.3 cm
- Profondeur porte incluse: 64.8 cm
- Profondeur appareil porte ouverte: 109.6 cm
- Technologie pompe à chaleur avec agent de refroidissement eco-friendly R290

¹Échelle des classes d'efficacité énergétique de A+++ to D

² Consommation d'énergie kWh par an, basée sur 160 cycles de séchage du programme coton standard à pleine charge et à charge partielle, et la consommation des modes de faible puissance.

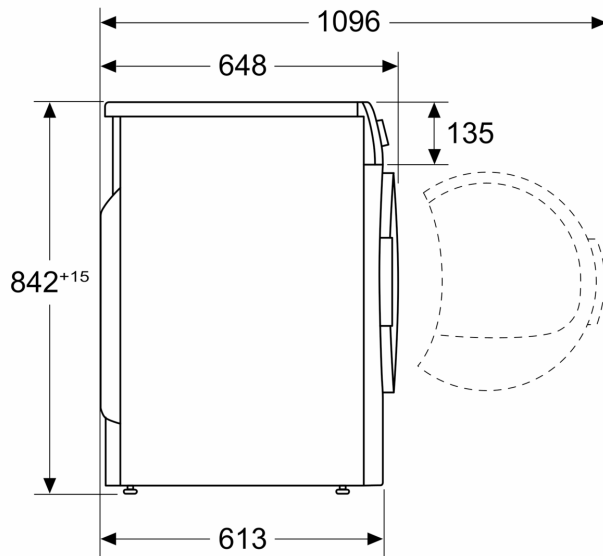
³ Durée du programme coton standard à pleine charge

⁴ Sur une échelle de classe d'efficacité de condensation de A to G

⁵ Efficacité de la condensation pondérée pour le programme coton standard à pleine charge et à charge partielle.

**Série 6, Sèche-linge à pompe à
chaleur, 8 kg
WQG233E3CH**

Mesures en mm



Mesures en mm

